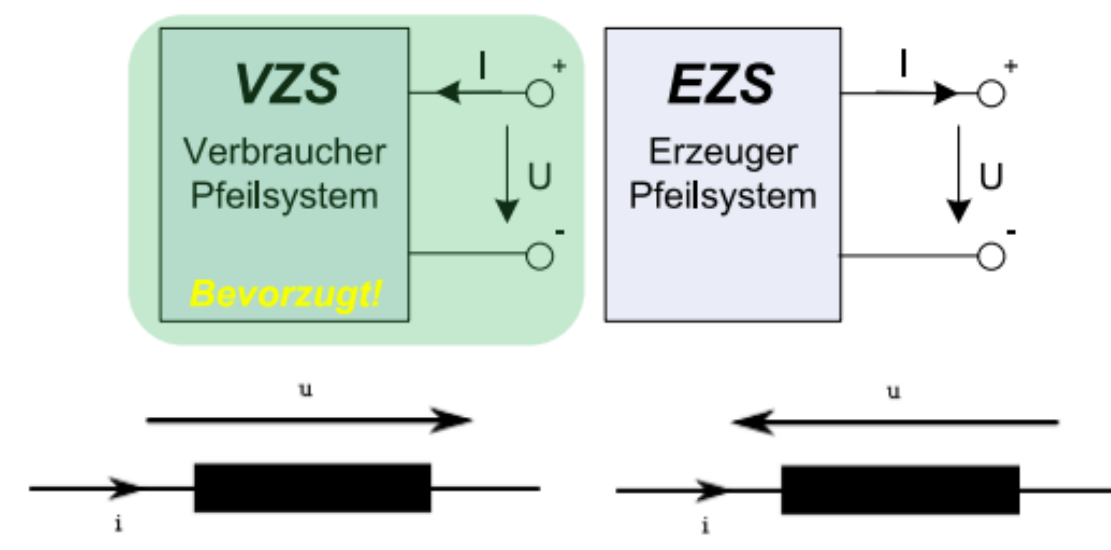
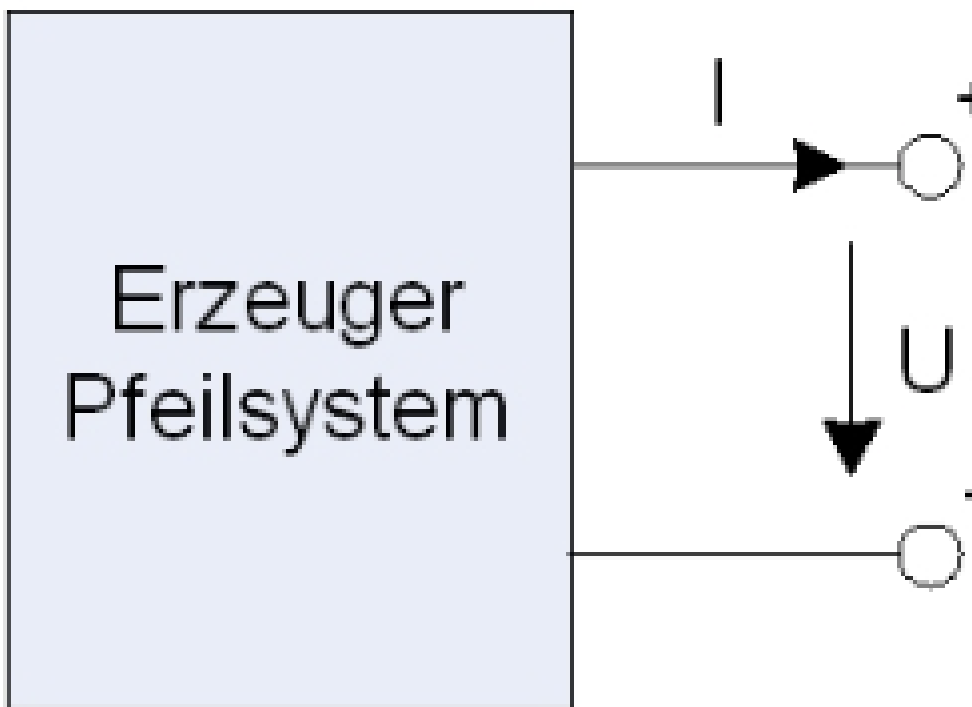


Richtung von Strom/Spannung an einem Tor := „Zählpfeilsystem“ → LERNEN!
 hat nur 2 Möglichkeiten:

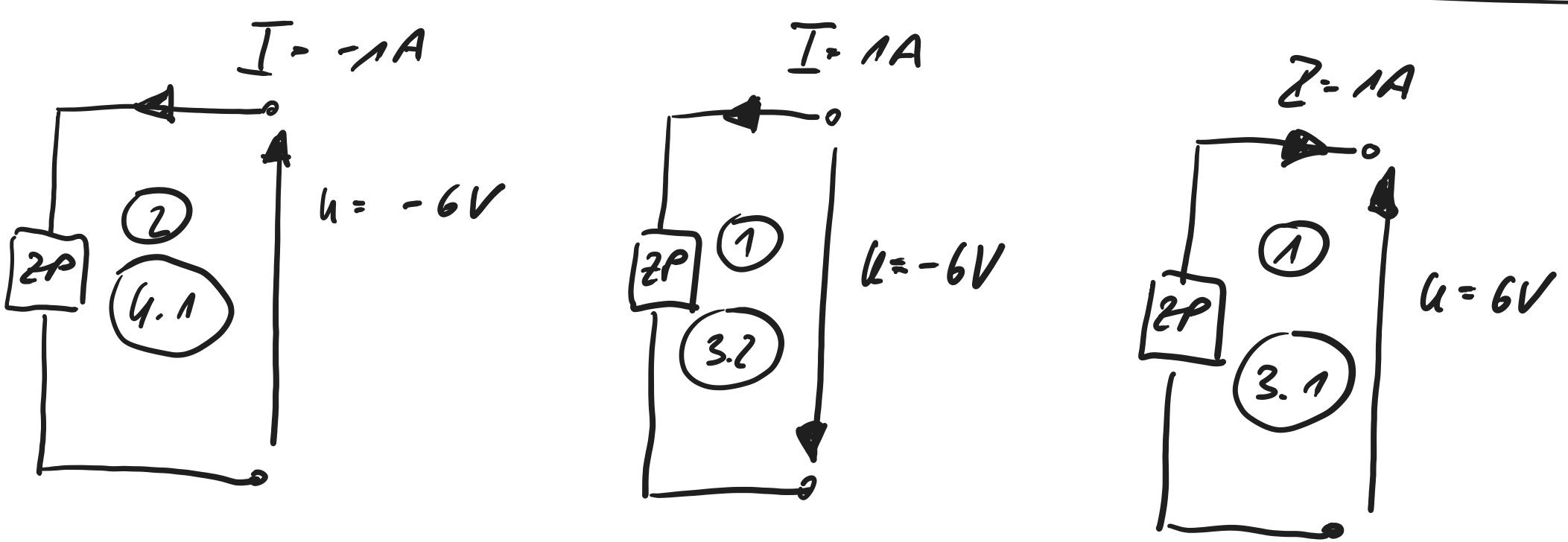


Spannung U	Strom I	Leistung P = U*I	VZS	EZS
10 V	1 A	10 W	Verbraucher	Erzeuger
-10 V	1 A	-10 W	Erzeuger	Verbraucher
10 V	-1 A	-10 W	Erzeuger	Verbraucher
-10 V	-1 A	10 W	Verbraucher	Erzeuger

ACHTUNG: Die Angabe der Leistung bzw. Strom/Spannung reicht NICHT aus, um zwischen el. Verbraucher und el. Erzeuger zu unterscheiden! Zählpfeilsystem notwendig!



- ① VZS: „Pfeile laufen aufeinander zu / weg“
- ② EZS: „Pfeile folgen ineinander“
- ③ VZS:
 - 3.1 $U > 0 \mid I > 0$ } Verbraucher
 - 3.2 $U < 0 \mid I > 0$ } Erzeuger
- ④ EZS:
 - 4.1 $U > 0 \mid I < 0$ } Erzeuger
 - 4.2 $U < 0 \mid I < 0$ } Verbraucher



Strom: Richtung von + → -
 Spannung: Richtung von + → -